

中华人民共和国黑色冶金行业标准

YB / T4001.1—2007
代替 YB / T4001—1998

钢格栅板及配套件 第 1 部分：钢格栅板

Steel bar grating and matching parts

Part 1: Steel bar grating

前 言

YB/T4001《钢格栅板及配套件》分为三个部分：

- 第1部分：钢格栅板；
- 第2部分：钢栏杆；
- 第3部分：钢梯。

本部分为YB/T4001的第1部分。

本部分参照采用ISO 14122-2:2001《机械安全 进入机器和工业设备的固定设施 第2部分：工作平台和通道》。

本部分代替YB/T4001-1998《钢格栅板》。

本部分与原标准对比，主要修订内容如下：

- 增加了对工作平台及通道钢格板保障安全的设计要求。
- 修改了安全荷载表，钢格栅板的最大允许挠度值由10mm改为4mm。
- 修改了荷载与挠度的测试方法。
- 增加了附录——钢格板沟盖。

本部分的附录A、附录B、附录C是规范性附录，附录D、附录E是资料性附录。

本部分由中国钢铁工业协会提出。

本部分由全国钢标准化技术委员会归口。

本部分起草单位：佛山市南海大和钢结构有限公司、新兴铸管股份有限公司、河北华冶钢格板有限公司、上海大和格栅板实业有限公司、沧州久耐金属制品有限公司、北京大和金属工业有限公司、烟台新科钢格板有限公司及冶金工业信息标准研究院。

本部分主要起草人：陈掌文、陈金雷、李生、王志忠、李自茂、李明义、张文民、王晓虎、唐一凡。

本部分于1990年10月首次发布。

钢格栅板

1 范围

本部分规定了钢格栅板(简称钢格板)的构造、尺寸、技术条件、设计、安装、检验规则和包装、标志及质量证明书。本部分中未列出的其他类型钢格板和其他金属格栅板,可参考本部分的有关规定执行。

本部分适用于石油、化工、冶金、轻工、造船、能源、市政等行业的工业建筑、公共设施、装置框架、平台、地板、走道,楼梯踏板、沟盖、围栏、吊顶等。

2 规范性引用文件

下列文件中的条款通过本标准的引用而成为本标准的条款。凡是注日期的引用文件,其随后所有的修改单(不包括勘误的内容)或修订版均不适用于本标准,然而,鼓励根据本标准达成协议的各方研究是否可使用这些文件的最新版本。凡是不注日期的引用文件,其最新版本适用于本标准。

GB/T700 碳素结构钢

GB/T 13912-2002 金属覆盖层、钢铁制品热浸锌层技术要求

GB/T 14452-1993 金属弯曲力学性能试验方法

YB/T 5349-2006 金属弯曲力学性能试验方法

3 术语及定义

下列术语及定义适用于本部分。

3.1

钢格板 steel bar grating

钢格板是一种由承载扁钢与横杆按照一定的间距正交组合,通过焊接或压锁加以固定的开敞板式钢构件。根据制作方法不同,主要分为压焊钢格板和压锁钢格板。

3.2

承载扁钢 bearing bar

承受主要荷载的扁钢。

3.3

横杆 cross bar

固定于负载扁钢上的扭绞方钢、圆钢或扁钢等。

3.4

净空间隙 clear opening

钢格板开敞通孔的最大内切圆直径。

3.5

承载扁钢中心间距 bearing bar centers

相邻的两条承载扁钢中心到中心之间的距离。

3.6

横杆中心间距 cross bar centers

相邻的两条横杆中心到中心之间的距离。

3.7

包边板 end bar

焊于钢格板承载扁钢或其他开口、切口边缘上的扁钢或型钢。

3.8

踢脚板 toe plate

固定于平台四周或钢格板切口、开孔的边缘的挡板。

3.9

钢格板长度 length

平行于承载扁钢方向的钢格板最大尺寸，称为钢格板的长度（L）。

3.10

钢格板宽度 width

垂直于承载扁钢方向的钢格板最大尺寸，称为钢格板的宽度（W）。

4 产品构造

4.1 压焊钢格板

在承载扁钢和横杆的每个交点处，通过压力电阻焊固定的钢格板，称为压焊钢格板。压焊钢格板的横杆通常采用扭绞方钢。如图1所示：

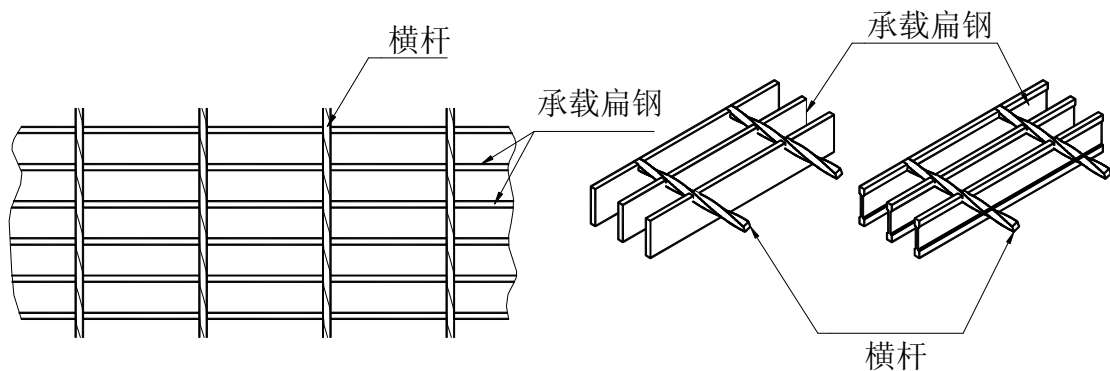


图1 压焊钢格板

4.2 压锁钢格板

在承载扁钢和横杆的每个交点处，通过压力将横杆压入承载扁钢或预先开好槽的承载扁钢中，将其固定的钢格板，称为压锁钢格板。压锁钢格板的横杆通常采用扁钢。如图2所示：

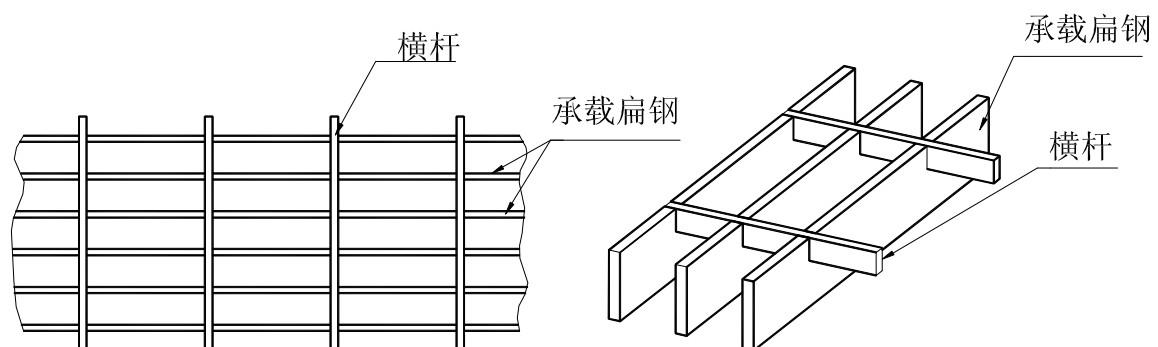


图2 压锁钢格板

4.3 钢格板可根据用户的需要，加工成各种尺寸和形状。

4.4 承载扁钢的间距和横杆的间距可由供需方根据设计要求确定。

4.5 在承载扁钢的端头，一般使用与承载扁钢同规格的扁钢进行包边，也可使用型钢或直接用踢脚板包边，但包边板的截面积不宜小于承载扁钢的截面积。

4.5.1 根据需方的要求，可以不包边交货。

- 4.5.2 包边采用焊高不小于承载扁钢厚度的单面贴角焊，焊缝长度不得小于承载扁钢厚度的4倍。
- 4.5.3 在包边板不承受荷载的情况下，允许间隔4根承载扁钢焊接一处，但间距不得大于150mm。
- 4.5.4 在包边板承受荷载的情况下，不允许间隔焊接。
- 4.5.5 与承载扁钢同向的包边板，必须与每一根横杆焊接。
- 4.5.6 钢格板中的切口、开孔超过180mm的，应作包边处理。
- 4.5.7 楼梯踏步板的端边板至少应单面满焊。
- 4.5.8 楼梯踏步板如有前沿包边护板，必须贯穿整个踏步。
- 4.6 承载扁钢可以是矩形截面的扁钢、I形截面的型钢，也可以是其他几何截面的型钢。
- 4.7 钢格板的承载扁钢，可以带有齿型，以增加钢格板的防滑力，齿型尺寸如图3所示。在每100mm 内不能少于5齿。

单位为毫米

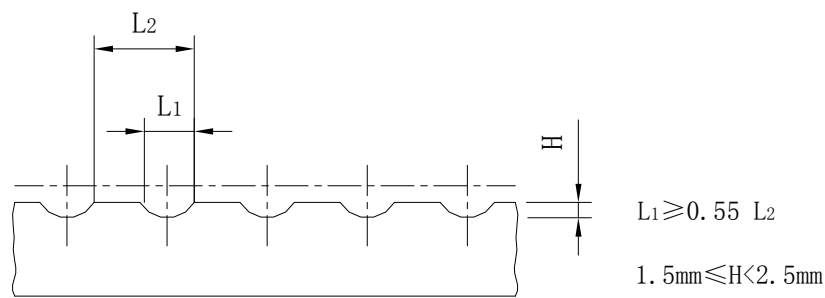
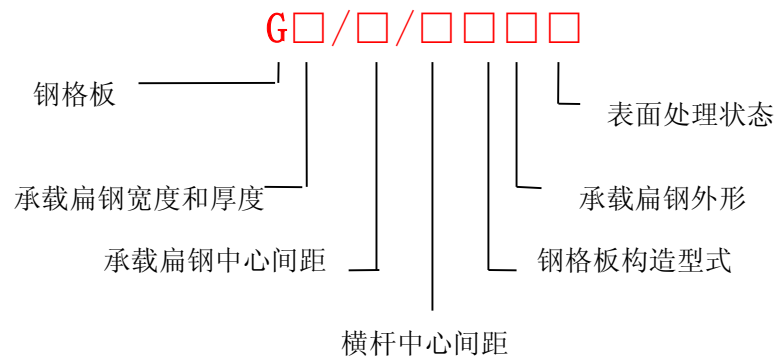


图3 齿型尺寸

- 4.8 平台(走道)上的钢格板的最小宽度不宜小于300mm。

5 型号和标记

- 5.1 钢格板的型号，根据承载扁钢规格、承载扁钢与横杆组合间距、钢格板结构型式、承载扁钢外形，以及表面处理状态等不同，形成多种规格，型号表示方法如下：



注：

1. 钢格板构造型式，例如：
 - W — 压焊钢格板(在标记中可省略)；
 - L — 压锁钢格板。
2. 承载扁钢中心间距，单位为毫米 (mm)。
3. 横杆中心间距，单位为毫米 (mm)。
4. 承载扁钢外形标记：
 - F — 扁钢(在标记中可省略)；
 - I — I 型钢；
 - S — 齿型扁钢。

5. 表面处理状态标记:

G -- 热浸镀锌(在标记中可省略);

P -- 涂漆;

U -- 表面不作处理。

5.2 标记示例

钢格板的承载扁钢为 I 型钢, 截面尺寸为 $75\text{mm} \times 7\text{mm} \times 4\text{mm}$, 承载扁钢中心间距为 30mm , 横杆中心间距为 50mm , 构造型式为压焊钢格板, 表面不处理, 其标记为 G757 / 30 / 50W I U。

钢格板承载扁钢的截面尺寸为 $30\text{mm} \times 2\text{mm}$, 中心间距为 20mm , 横杆中心间距为 33mm , 构造型式为压锁钢格板, 表面热浸镀锌处理, 其标记为 G302 / 20 / 33L。

6 订货内容

按本部分订货的合同或订单应包括下列内容:

- a) 标准编号
- b) 产品名称
- c) 型号
- d) 表面处理状态
- e) 钢格板尺寸及包边要求
- f) 交货面积数量
- g) 附加技术要求

7 尺寸、外形及允许偏差

7.1 钢格板长度的允许偏差为 $\begin{matrix} +0 \\ -5 \end{matrix}$ mm, 宽度的允许偏差为 $\pm 5\text{mm}$ 。

7.2 任何一块钢格板的尺寸均受铺吊和搬运过程中的受力限制, 可拆卸铺板的尺寸还需考虑到使用人工搬运时的重量限制。

7.3 承载扁钢的不垂直度应不大于扁钢宽度的 10% , 如图4所示。

7.4 横杆位置偏差: 横杆表面应不超出承载扁钢表面 1mm ; 横杆两端通常应不超过钢格板两侧端面 2mm 。

7.5 横杆偏斜及间距偏差: 横杆边缘对钢格板中心的偏斜应不大于 5mm ; 如图5所示。在任意 1500mm 长度内, 两端横杆间距的允许偏差为 $\pm 6\text{mm}$, 如图5所示。

单位为毫米

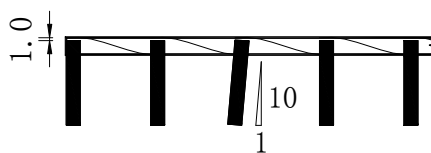


图4 承载扁钢、横杆的偏差

单位为毫米

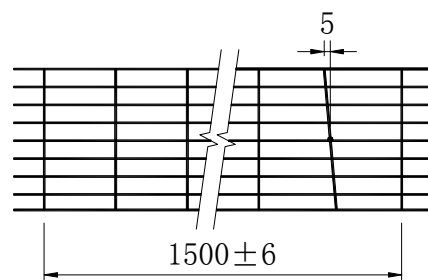


图5 横杆间距和垂直偏差

7.6 纵向弯曲: 钢格板的纵向弯曲挠度应不大于长度的 $1/200$, 如图6所示。

7.7 横向弯曲: 钢格板的横向弯曲挠度(在包边前)应小于宽度的 $1/100$, 如图7所示。

7.8 对角线偏差: 钢格板由于尺寸公差而引起对角线的相对偏差, 不应大于 $\pm 5\text{mm}$, 如图8所示。

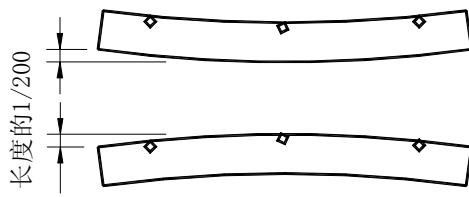


图6 纵向弯曲

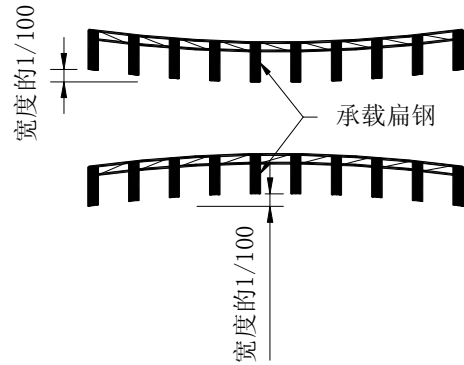


图7 横向弯曲

单位为毫米

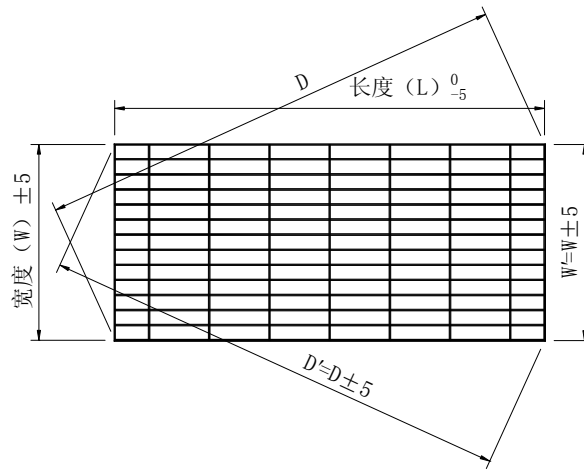


图8 钢格板对角线偏差

8 钢格板的重量和面积计算

8.1 钢格板的重量

钢格板的重量是指经过包边和表面处理（非表面处理的除外）后的理论重量。由于包边、开孔和切口的不同，实际重量与理论重量会出现差异。在工业平台钢格板自重计算及钢格板交付结算中，统一以理论重量为计算依据。对于长度小于1米的钢格板（例如沟盖板）或者需要作特殊包边的钢格板，由于包边板的增加，重量会随着增加。用扁钢包边，钢格板长度不小于1米时，按下面公式计算钢格板理论重量：

$$W_t = (b_1 t_1 N_1 + b_2 t_2 N_2 + 2b_3 t_3) \rho \mu \times 10^{-6} \dots \dots \dots (1)$$

式中：

- W_t—钢格板重量，单位为千克每平方米（kg/m²）；
- t₁—承载扁钢宽度，单位为毫米（mm）；
- b₁—承载扁钢厚度，单位为毫米（mm）；
- N₁—每米钢格板中承载扁钢条数；
- t₂—横杆宽度，单位为毫米（mm）；
- b₂—横杆厚度，单位为毫米（mm）；
- N₂—每米钢格板中横杆条数；
- t₃—包边扁钢宽度，单位为毫米（mm）；

- b_3 —包边扁钢厚度，单位为毫米（mm）；
- ρ —材料密度，单位为千克每立方米（ kg/m^3 ）；
钢材密度按 $7850\text{kg}/\text{m}^3$ 计算；
- μ —表面处理增重系数；
热浸锌增重按1.06计算。

8.2 钢格板面积计算

- 8.2.1 按用户提供图纸制作的钢格板，面积按图纸上总的外围尺寸计算，它包含开孔和切口部分。
- 8.2.2 对于异形钢格板，如图9所示，面积为宽(W)×长(L)，不扣除切除部分。

图9 异形钢格板

9 技术要求

9.1 材料

9.1.1 承载扁钢

- 9.1.1.1 承载扁钢可采用GB/T700的Q235—A或B级钢制造，根据供需双方协议，也可采用其他材料制造。
- 9.1.1.2 钢格板使用的承载扁钢可以是热轧扁钢、I型钢，也可以是经过纵剪的热轧或冷轧钢带。
- 9.1.1.3 热轧扁钢尺寸允许偏差应符合表1的规定。

表1 扁钢尺寸允许偏差 单位为毫米

公称尺寸		允许偏差
厚度	3~16	+0.2
		-0.4
宽度	10~50	+0.3 -0.9
	>50~75	+0.4 -1.2
	>75~100	+0.7 -1.7
	>100~150	+0.8% -1.8%

- 9.1.1.4 I型钢的截面尺寸及截面惯性矩应符合图10和表2的要求。

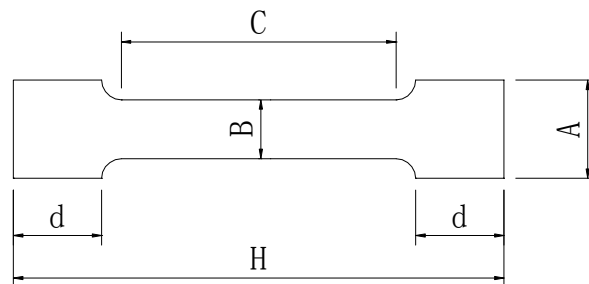


图10 I型钢的截面尺寸

表2 I型钢的截面尺寸及特性

单位为毫米

型钢宽度 H		翼缘厚度 A		腹部厚度 B		翼缘宽度 d		截面 抵抗矩 W cm ³	截面 惯性矩 I cm ⁴	理论 重量 kg/m	
公称 尺寸	允许 偏差	公称 尺寸	允许 偏差	公称 尺寸	允许 偏差	腹 部 宽 度 C	公称 尺寸				允许 偏差
25	±0.4	5	±0.3	3	±0.3	14	4.5	±0.5	0.48	0.60	0.75
32						18	6		0.78	1.25	0.96
38						22	7		1.10	2.08	1.13
44						26	8		1.46	3.22	1.30
50						31	8.5		1.84	4.61	1.46
50	±0.5	7	±0.4	4		31	8		2.57	6.43	1.98
55						35	8.5		3.09	8.49	2.16
60						37	10		3.72	11.22	2.39
65						42	10		4.29	13.96	2.55
75						48	12		5.70	21.39	2.96

9.1.2 横杆

9.1.2.1 横杆采用与承载扁钢相同的材质，并应符合有关标准的规定。

9.1.2.2 横杆的截面积

横杆采用扭绞方钢、圆钢或扁钢，其截面积不得小于20mm²。

9.1.3 包边板

包边板应采用与承载扁钢相同的材质，并应符合有关标准的规定。

9.2 钢格板的荷载

9.2.1 钢格板中如有切口，钢格板余下的面积应能满足设计荷载的要求。

9.2.2 钢格板的荷载要求由设计部门和用户提出，或由设计部门和用户直接选定钢格板规格型号。

9.2.3 钢格板荷载、跨距和挠度之间关系的计算，根据钢结构计算的原则进行。常用钢格板的安全荷载、跨距、变形挠度的关系见附录E。对于附录E中没有列出的其它类型钢格板，可参照附录D进行计算。

9.3 钢格板的表面处理

9.3.1 热浸镀锌

热浸镀锌一般在包边工作完成后进行。镀锌后重量及要求应符合GB/T 13912-2002的规定。

9.3.2 其它防腐涂层或喷(浸)漆

钢格板的保护层除热浸镀锌外，也可以采用其它防腐涂层或喷、刷、浸渍油漆。保护层的种类由设计部门和用户选定。

10 钢格板的设计

10.1 钢格板工作平台及通道

10.1.1 工作平台及通道钢格板的设计应避免由坠落物体引起的危险

10.1.1.1 为了防止物体通过平台及通道钢格板坠落产生的危险，平台及通道钢格板应没有任何大于钢格板净空间隙的缺口。

10.1.1.2 工作平台或通道钢格板的净空间隙应不能让直径35mm的球体通过下落。

10.1.1.3 在有人的地方上面的平台及通道钢格板的净空间隙应不能使直径20mm的球体通过下落，否则应采用其他适当设施保证同等的安全水平。

10.1.2 工作平台及通道钢格板的设计应避免行人绊倒危险

为了避免行人绊倒危险，钢格板应平坦，相邻的钢格板、钢格板与构件之间的最大高度差应不超过4 mm。

10.1.3 防止钢格板坠落的风险

10.1.3.1 为了防止坠落的风险，钢格板的安装尽量用焊接方法固定。

10.1.3.2 钢格板按照钢结构平板构件进行安装，安装后不能横向移动或脱离支承架，钢格板承载扁钢方向两端在支承架上的支承长度每端不得小于25mm。

10.1.3.3 需要活动和可拆卸的钢格板，必须用钢格板专用的安装夹具固定好。防止该构件的任何移位；安装夹根据需方要求可由生产厂供应，除不锈钢材料制造的安装夹外，碳钢制作安装夹必须经热浸镀锌表面处理，建议安装夹用螺栓经热浸镀锌表面处理，螺栓直径不得小于8mm，每件钢格板使用安装夹的数量不得少于4只。

10.1.3.4 为了查明任何腐蚀或任何危险的松动或夹紧件位置的变化，应随时对附件的紧固状态进行检查。

10.1.4 防止行人滑倒危险

钢格板具有较好的防滑性能。对于带坡度而坡度不超过 10° 的工作平台或积存液体或油污的场合，建议选用齿型钢格板，超过 10° 坡度的工作平台，应采取更为切实可行的防滑措施，以防止行人滑倒危险。

10.1.5 钢格板平台和通道尺寸

10.1.5.1 钢格板单人通道宽度应不小于600mm。当钢格板通道经常有人通过或多人同时交叉通过时，宽度应增加至1200mm。

10.1.5.2 钢格板通道如果作为撤离路线，其宽度应满足特定法规的要求。如果没有特定法规，宽度应不小于1200mm。

10.1.6 钢格板平台和通道的设计荷载

10.1.6.1 对于单人操作的作业平台，设计荷载通常为1.5 kN，分布在 $200\text{mm} \times 200\text{mm}$ 的整个面积上。

10.1.6.2 检修平台一般按 $4\text{kN}/\text{m}^2$ 均布荷载设计。

10.1.6.3 单人通行的钢格板通道，其均布荷载能力不小于 $3.0\text{ kN}/\text{m}^2$ 。

10.1.6.4 双向通行的钢格板通道，其均布荷载能力不小于 $5.0\text{ kN}/\text{m}^2$ 。

10.1.6.5 高密度人行走的钢格板通道，其均布荷载能力不小于 $7.5\text{ kN}/\text{m}^2$ 。

10.1.6.6 当施加设计荷载时，钢格板的挠度应不超过跨距的 $1/200$ ，而施加荷载和相邻未施加荷载钢格板之间的高度差应不超过4 mm。

10.2 钢格板楼梯踏步板，除了应满足以上的设计要求外，还必须充分考虑其安装的牢固及人行的方便。有关连接方式及尺寸见附录A。

10.3 钢格板通道及钢格板沟盖的设计

应用于交通道路的人行道，车行道，停车场，码头或建筑物地面的钢格板沟盖，因为荷载及车行方向的不同，其设计和选用应作专门的考虑。

用作道路上的横断沟盖（车行方向与承载扁钢相平行）时，不仅要考虑轮压，冲击，还需防止钢格板沟盖弹跳移位的危险，必须将盖板与支座框或支梁固定（焊接或螺栓固定）。

附录B给出了普通钢格板沟盖的选型，对于表中未给出的或有特殊要求的车行道盖板，可以通过强度与挠度计算来设计。

11 检验方法和检验规则

11.1 外形目视检查：钢格板应逐件目视检查外形及平整度。

11.2 尺寸检查：钢格板的尺寸及偏差，应符合标准及供货合同的有关规定要求。

11.3 性能检验：生产厂应定期抽样按附录C做产品荷载性能试验，并应根据用户要求提供测试报告。

12 包装，标志及质量证明书

12.1 包装

钢格板一般用钢带打包出厂，每捆重量由供需双方商定或由生产厂自定。经供需双方商定，供方可按需方要求进行包装。

12.2 标志

钢格板的包装标志应标明商标或生产厂代号、钢格板型号及标准号。每块钢格板均应标明编号。

12.3 质量证明书

产品的质量证明书应注明产品的标准号、用钢牌号、型号规格、表面处理情况、外观及性能检查结果、每批重量等。质量证明书应随产品装箱单一同交付用户，作为验收依据。如用户有要求，可提供原材料质量保证书。

附录 A
(规范性附录)
楼梯踏步板

A.1 结构型式和尺寸

A.1.1 常用楼梯宽度为700mm、800mm、900mm；最小宽度为600mm，最大宽度不宜大于1200mm。

A.1.1.1 对于单人通过的楼梯，其两斜梁或护栏之间的宽度应不小于600mm。

A.1.1.2 当楼梯频繁地承受几个人同时交叉通过或用作人员的撤离路线时，梯宽应增加到1200mm。

A.1.2 踏步板采用钢格板制作，钢格板型号可根据附录E来选用。

A.1.2.1 楼梯踏步板的突沿处应能承受1.5kN的荷载，当宽度不大于1200mm，该荷载作用在100mm×100mm面积上；当宽度大于1200mm，在每对称的600mm处加荷载1.5kN，楼梯踏板的挠度应不超过跨距的1/500。

A.1.3 楼梯踏板和梯段平台应具有良好的防滑性能。

A.1.4 相邻的上下两块楼梯踏步板的垂直投影的搭接部分应不小于10mm。

A.1.5 踏步板与梯梁的连接采用焊接或螺栓固定，见图A.1。采用螺栓固定时，螺栓规格不得小于M10。

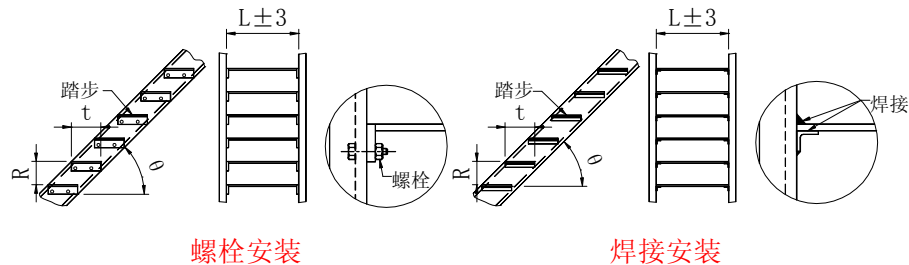


图 A.1 踏步板与梯梁的连接

A.1.6 踏步板采用螺栓连接的端边板尺寸t安装孔A尺寸见图A.2及表A.1。

注：安装孔也可选用 25×14 的长圆孔，以便于安装。

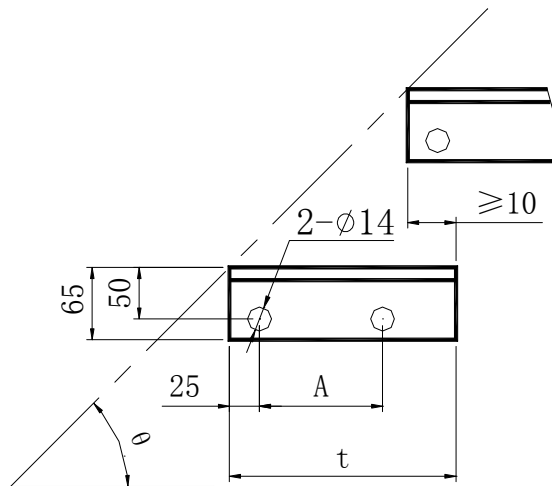


图 A.2 端边板尺寸 t 安装孔 A 的尺寸

表A.1 端边板尺寸t及安装孔A尺寸选用 单位为毫米

t	125	155~185	215~245	≥275
A	45	75	100	150

A.1.7 踏步板的端边板应与每根承载扁钢单面满焊，焊缝为不小于3mm的贴角焊；如有前护板，必须贯穿整个踏步板，前护板宽度应不小于25mm。

A.1.8 踏板的型式分为T1、T2、T3和T4四种(见表A.2)。

表A.2 踏步板的型式

型式	结构特点
T1	用于焊接安装，两端边板采用与承载扁钢相同的扁钢包边，没有前护板。
T2	用于螺栓安装，两端边板采用65×5扁钢包边并开孔，没有前护板。
T3	用于焊接安装，两端边板采用与承载扁钢相同的扁钢包边，有前护板。
T4	用于螺栓安装，两端边板采用65×5扁钢包边并开孔，有前护板。

前护板可根据需方要求采用花纹钢板、条纹钢、或其他防滑材料。

A.2 踏步板允许偏差

踏步板允许偏差应符合图A.3的规定。

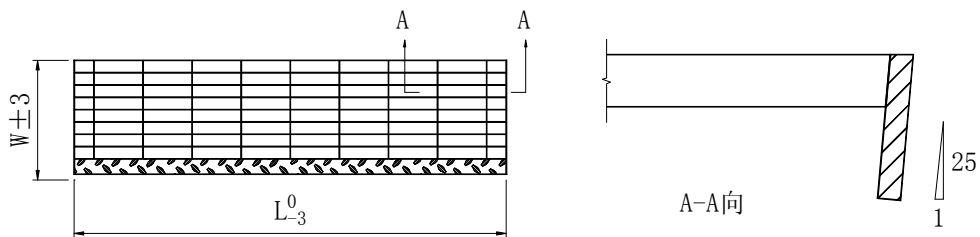


图 A.3 踏步板长、宽偏差及端边板垂直偏差

A.3 表面处理

踏步板可采用热浸镀锌或涂防锈漆等表面处理后出厂。

附录 B
(规范性附录)
钢格板沟盖

钢格板沟盖用在人行道、车行道、庭院或建筑物的地面作为水沟、管线沟、地下通道、风井、采光井、检查井等的盖板。

钢格板沟盖通常由固定的框和活动的钢格板盖板组成。根据需要可以配上紧固机构或防盗装置。

B.1 GT 型普通侧沟、横断沟钢格板沟盖

车行道钢格板沟盖根据车行方向分为侧沟盖和横断沟盖。承载扁钢与车行方向垂直的称为侧沟盖，承载扁钢与车行方向平行的称为横断沟盖。

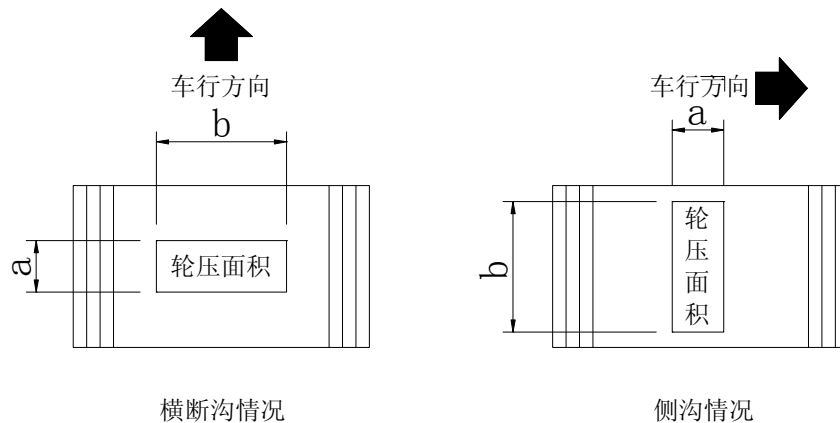


图 B.1 侧沟盖和横断沟盖

B.1.1 GT 型钢格板沟盖适用于除公路外的道路场合，一般车流量不大。当作为横断沟沟盖使用时，需考虑到盖板跳起的危险，应采用螺栓固定式沟盖，钢格板沟盖防腐均采用热浸镀锌。GT 型钢格板沟盖见图 B.2。

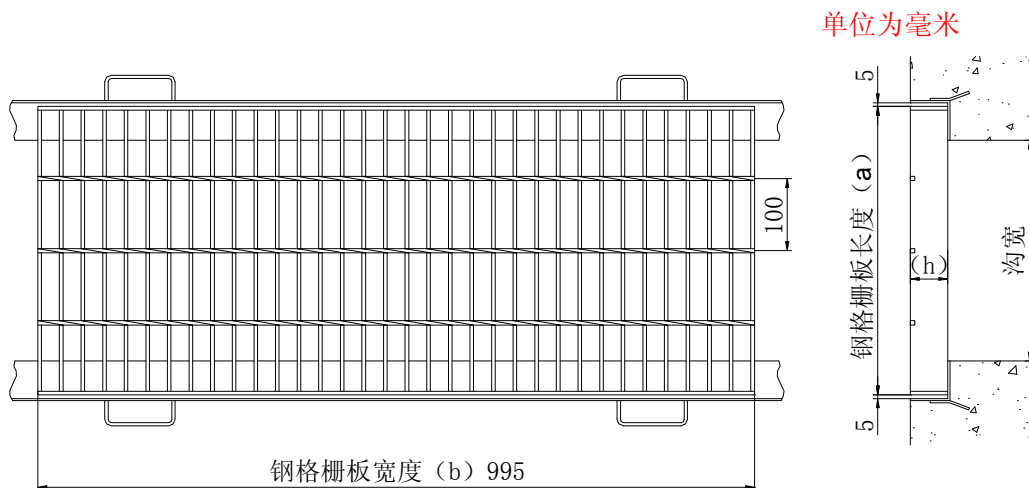


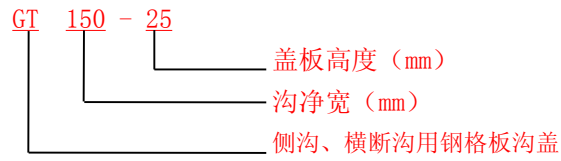
图 B.2 GT 型钢格板沟盖

B.1.2 GT 型钢格板沟盖适用于带支座沿口(T 型沟)的沟上，沿口通常用角钢砌护。

B.1.3 表 B.2 中的 T-2、T-6、T-14、T-20、T-25 等表示允许总重量为 2000kg、6000kg、14000kg、20000kg、25000kg 等的汽车通过。

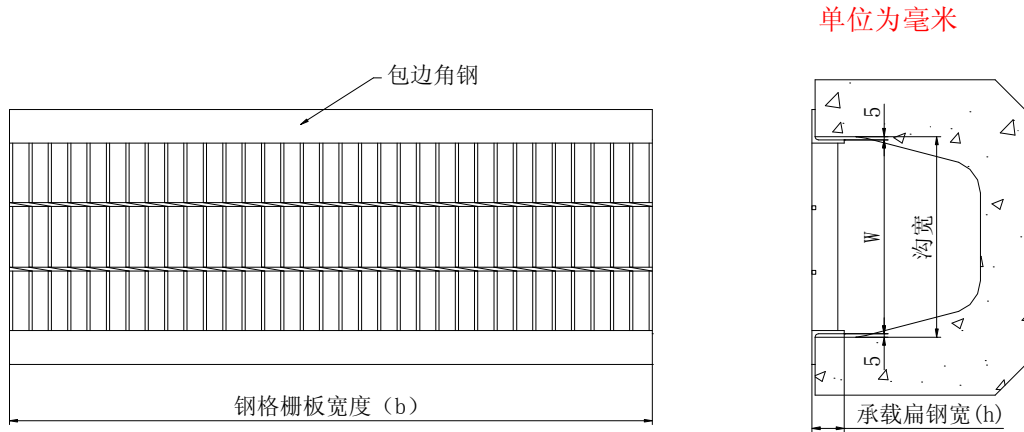
B.1.4 钢格板规格一般选用 Gxxx/30/100 型；也可采用其他型号。公共场所的钢格板沟盖，宜采用横杆间距为 50mm 的型号。采用齿形扁钢和 I 型钢格板沟盖，由供需双方商定。

B.1.5 GT 型普通侧沟、横断沟钢格板沟盖见表 B.2，型号说明：



B.2 GU 型沟钢格栅板沟盖

GU 型沟钢格栅板沟盖见图 B.3。



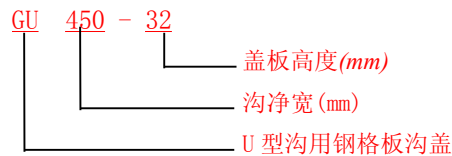
单位为毫米

图 B.3 GU 型沟钢格栅板沟盖

B.2.1 对于大多数普通混凝土砌制的无沿口沟，采用 U 型的沟盖非常简单与节约，不需要特殊的沟沿口。荷载 T-6、T-14 时，沟上沿口建议埋设角钢，同时亦可采用预制的 U 型沟砌块构筑水沟，有效防止污水向大地的渗漏，这种预制的 U 型沟也可采用本型沟盖板。

B.2.2 当需要过车时，GU 型沟格栅盖板仅适用于侧沟。

B.2.3 钢格栅规格及荷载说明见表 B3。型号说明：



B.3 GM 型井孔钢格栅板盖

GM 型井孔钢格栅板盖见图 B.4

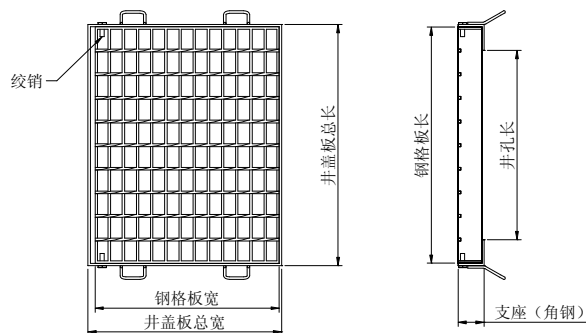


图 B.4 GM 型井孔钢格栅板盖

B. 3. 1 道路、园区等市政设施的雨水井、沉沙井、下水井、污水井等给排水井孔或气孔、人孔的盖板，均可采用 GM 型井孔钢格板盖。GM 型井孔钢格板盖一般可设计成可翻式，通常可翻的启闭角为 110°。带铰销的钢格板盖不仅防盗而且简化了施工程序。

B. 3. 2 为了提高抗冲击能力，GM 型井孔钢格板盖一般采用横杆间距为 50mm 的钢格板来制造。

B. 3. 3 表 B4 给出的井孔钢格板盖，均可用作横断沟盖。型号说明：



B. 4 沟盖的荷载等级

车行道钢格板沟盖的荷载等级见表 B. 1。

表 B. 1 车道沟盖板荷载等级

荷载级别	车辆满载质量 (千克)	后单轮荷载 (kN)	轮压面积 a×b (mm ²)
T-25	25000	100	200×500
T-20	20000	80	200×500
T-14	14000	56	200×500
T-6	6000	24	200×240
T-2	2000	8	200×160

B. 5 钢格板沟盖设计计算

钢格板沟盖荷载计算的基本出发点是按照钢格板沟盖中点处的弯矩作为最大荷载，计算时将轮荷载按车轮接地面积平均分配在承载扁钢上，算出每根承载扁钢的弯曲应力不超过材料的强度设计值时，即视为满足强度要求。应同时计算最大挠度，对于车行道沟盖板，挠度应不大于跨距的 1/500。

B. 5. 1 强度计算

轮荷载可简化为如图 B. 5 所示的模型。

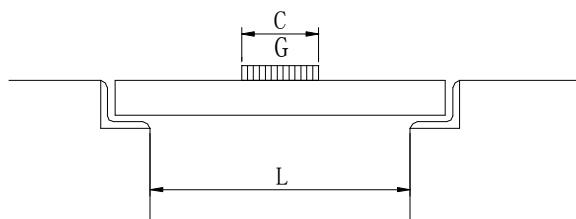


图 B. 5 轮荷载模型

由：

$$\sigma = \frac{qLc(2-c/L)}{8W} \quad (B1)$$

得出：

$$\sigma = \frac{G(1+i)Bc(2L-c)}{8abW}, \quad \text{N/mm}^2. \quad (B2)$$

对于横断沟盖，i 取 0.4，侧沟盖，i 取 0；当 c ≥ L 时，取 c = L。

图B.5、式B1、式B2中：

C 跨度方向上的后轮着地宽度，单位为毫米（mm）；

L 支撑距离(跨距)，单位为毫米（mm）；

G 后轮荷载，N；

B 承载扁钢中心间距，单位为毫米（mm）；

i 冲击系数

W 承载扁钢截面抵抗矩，单位为立方毫米（mm³）；

a×b 轮压面积，单位为平方毫米（mm²）；

B.5.2 挠度计算

$$D = \frac{qcL^3}{384EI} [8 - 4(c/L)^2 + (c/L)^3] \quad (B3)$$

式中：

$$q = GB/ab;$$

E 钢材的弹性模量， $E = 206 \times 10^3 \text{ N/mm}^2$ ；

I 截面惯性矩，对于扁钢 $I = bt^3/12$ 。

表B.2 GT型侧沟、横断沟钢格板沟盖

沟宽	T-2 及行人荷载				T-6			
	型号	盖板尺寸 b×a×h	重量	支座角钢	型号	盖板尺寸 b×a×h	重量	支座角钢
100	GT100-20	995×160×20	4.0	L40×25×5	GT100-25	995×164×25	8.2	L40×28×3
120	GT120-20	995×180×20	4.4	L40×25×5	GT120-25	995×184×25	9.2	L40×28×3
150	GT150-20	995×210×20	5.2	L40×25×5	GT150-25	995×214×25	10.2	L40×28×3
180	GT180-20	995×240×20	5.7	L40×25×5	GT180-25	995×244×25	11.3	L40×28×3
200	GT200-20	995×260×20	6.0	L40×25×5	GT200-32	995×294×32	16.6	L56×36×4
240	GT240-25	995×304×25	13.4	L40×28×3	GT240-32	995×334×32	18.7	L56×36×4
300	GT300-25	995×364×25	15.9	L40×28×3	GT300-38	995×416×38	26.7	L70×45×7
360	GT360-25	995×424×25	18.3	L40×28×3	GT360-45	995×440×45	33.0	L50×50×5
400	GT400-25	995×464×25	19.7	L40×28×3	GT400-50	995×490×50	40.0	L56×56×6
450	GT450-32	995×544×32	28.8	L56×36×4	GT450-50	995×540×50	43.4	L56×56×6
500	GT500-45	995×580×45	42.2	L50×50×5	GT500-50	995×590×50	47.4	L56×56×6
600	GT600-50	995×690×50	54.8	L56×56×6	GT600-50	995×700×55	60.8	L60×60×5
沟宽	T-14				T-20			
	型号	盖板尺寸 b×a×h	重量	支座角钢	型号	盖板尺寸 b×a×h	重量	支座角钢
100	GT100-25	995×164×25	8.2	L40×28×3	GT100-25	995×164×25	8.2	L40×28×3
120	GT120-25	995×184×25	9.2	L40×28×3	GT120-25	995×214×32	12.9	L56×36×4
150	GT150-25	995×214×25	10.2	L40×28×3	GT150-32	995×244×32	14.3	L56×36×4
180	GT180-32	995×274×32	15.7	L56×36×4	GT180-38	995×296×38	19.7	L70×45×7
200	GT200-32	995×294×32	16.6	L56×36×4	GT200-38	995×316×38	21.1	L70×45×7
240	GT240-38	995×356×38	23.2	L70×45×7	GT240-45	995×320×45	25.0	L50×50×5
300	GT300-45	995×380×45	28.8	L50×50×5	GT300-50	995×390×50	32.6	L56×56×6
360	GT360-50	995×440×50	36.5	L56×56×6	GT360-55	995×400×55	41.6	L60×60×5
400	GT400-50	995×480×50	39.3	L56×56×6	GT400-55	995×500×55	44.7	L60×60×5
450	GT450-55	995×550×55	48.9	L60×60×5	GT450-65	995×590×65	59.3	L70×70×5
500	GT500-60	995×610×60	58.6	L65×65×5	GT500-75	995×640×75	75.9	L80×80×5
600	GT600-75	995×750×75	87.9	L80×80×5	-----	-----	-----	-----
沟宽	T-25							
	型号	盖板尺寸 b×a×h	重量	支座角钢				
100	GT100-32	995×194×32	11.4	L56×36×4				
120	GT120-32	995×214×32	12.9	L56×36×4				
150	GT150-38	995×266×38	18.1	L70×45×7				
180	GT180-45	955×260×45	20.9	L50×50×5				
200	GT200-45	955×280×45	22.2	L50×50×5				
240	GT240-45	955×320×45	25.0	L50×50×5				
300	GT300-50	955×390×50	32.6	L56×56×6				
360	GT360-55	955×460×55	41.6	L60×60×5				
400	GT400-65	955×520×65	54.7	L70×70×5				
450	GT450-75	995×590×75	70.3	L80×80×5				

注：沟宽和盖板尺寸单位为 mm，重量单位为 kg/件

表 B.3 GU 型钢格板沟盖

沟宽	T-2 及行人荷载				T-6			
	型号	盖板尺寸 b×W×h	包边角钢	重量	型号	盖板尺寸 b×W×h	包边角钢	重量
100	GU100-20	995×90×20	L30×3	4.4	GU100-25	995×90×25	L40×5	8.3
120	GU120-20	995×110×20	L30×3	5.0	GU120-25	995×110×25	L40×5	9.3
150	GU150-20	995×140×20	L30×3	5.5	GU150-25	995×140×25	L40×5	10.4
180	GU180-20	995×170×20	L30×3	6.0	GU180-25	995×170×25	L40×5	11.4
200	GU200-25	995×190×25	L40×5	12.2	GU200-25	995×190×25	L40×5	12.2
240	GU240-25	995×230×25	L40×5	13.9	GU240-32	995×230×32	L40×5	16.1
300	GU300-25	995×290×25	L40×5	16.0	GU300-38	995×290×38	L40×5	21.3
360	GU360-25	995×350×25	L40×5	18.4	GU360-45	995×350×45	L50×6	32.5
400	GU400-32	995×390×32	L40×5	23.7	GU400-45	995×390×45	L50×6	35.1
450	GU150-32	995×443×32	L40×5	26.3	GU450-50	995×440×50	L50×6	41.6
500	GU500-45	995×488×45	L50×6	41.7	GU500-50	995×490×50	L50×6	45.2
600	GU600-50	995×588×50	L56×6	53.8	GU600-55	995×590×55	L63×6	59.4
沟宽	T-14							
	型号	盖板尺寸 b×a×h	包边角钢	重量				
100	GU100-25	995×90×25	L40×5	8.3				
120	GU120-25	995×110×25	L40×5	9.3				
150	GU150-25	995×140×25	L40×5	10.4				
180	GU180-25	995×170×25	L40×5	11.4				
200	GU200-32	995×190×32	L40×5	14.0				
240	GU240-32	995×230×32	L40×5	16.1				
300	GU300-45	995×290×45	L50×6	28.4				
360	GU360-50	995×350×45	L50×6	32.5				
400	GU400-50	995×390×50	L50×6	37.8				
450	GU450-55	995×440×55	L63×6	47.4				

注：沟宽和盖板尺寸单位为 mm，重量单位为 kg/件

表 B.4 井孔用钢格板盖

适用荷载	井孔尺寸	钢格板型号	钢格板		支座框		
	宽×长		尺寸 h×a×b	重量	尺寸 B×A×H	支撑角钢	重量
T-25	300×400	GM34-55	305×500×55	14.2	335×520×60	L 60×5	7.6
	400×400	GM44-55	395×500×55	18.3	425×520×60	L 60×5	8.5
	500×400	GM54-55	485×500×55	22.5	515×520×60	L 60×5	9.3
	300×500	GM35-65	305×620×65	22.8	335×640×70	L 70×5	9.4
	400×500	GM45-65	395×620×65	29.5	425×640×70	L 70×5	10.4
	500×500	GM55-65	485×620×65	36.2	515×640×70	L 70×5	11.4
	300×600	GM36-75	305×740×75	28.6	335×760×80	L 80×5	11.5
	400×600	GM46-75	395×740×75	36.4	425×760×80	L 80×5	12.6
	500×600	GM56-75	485×740×75	44.3	515×760×80	L 80×5	13.7
	500×700	GM57-75	485×840×75	49.9	515×860×80	L 80×5	14.5
	700×700	GM77-75	695×840×75	70.6	725×860×80	L 80×5	17.1
T-20	300×400	GM34-50	305×490×50	12.8	335×510×56	L 56×6	7.7
	400×400	GM44-50	395×490×50	16.5	425×510×56	L 56×6	8.6
	500×400	GM54-50	485×490×50	20.3	515×510×56	L 56×6	9.5
	300×500	GM35-55	305×600×55	16.7	335×620×60	L 60×5	8.2
	400×500	GM45-55	395×600×55	21.7	425×620×60	L 60×5	9.0
	300×600	GM36-55	485×600×55	26.6	515×620×60	L 60×5	9.8
	400×600	GM46-65	305×720×65	26.2	335×740×70	L 70×5	10.8
	500×600	GM56-65	485×720×65	41.6	515×740×70	L 70×5	13.1
	600×600	GM66-65	605×720×65	51.9	635×740×70	L 70×5	14.6
	500×700	GM57-75	485×840×75	49.9	515×860×80	L 80×5	14.5
	700×700	GM77-75	695×840×75	68.0	725×860×80	L 80×5	17.1
T-14 (含 T-6)	300×400	GM34-45	305×480×45	11.3	335×500×50	L 50×5	6.5
	400×400	GM44-45	395×480×45	14.7	425×500×50	L 50×5	7.2
	500×400	GM54-45	485×480×45	18.0	515×500×50	L 50×5	7.8
	300×500	GM35-50	305×590×50	15.1	335×610×56	L 56×6	8.2
	400×500	GM45-50	395×590×50	19.5	425×610×56	L 56×6	9.2
	500×500	GM55-50	485×590×50	24.0	515×610×56	L 56×6	10.1
	300×600	GM36-55	305×700×55	19.3	335×720×60	L 60×5	8.7
	400×600	GM46-55	395×700×55	25.0	425×720×60	L 60×5	9.6
	500×600	GM56-55	485×700×55	34.6	515×720×60	L 60×5	10.4
	600×600	GM66-55	605×700×55	38.2	635×720×60	L 60×5	11.5
	500×700	GM57-60	485×810×60	38.1	515×830×65	L 65×5	12.7
	700×700	GM77-60	695×810×60	54.6	725×830×65	L 65×5	15.2

表 B.4 (续) 井孔用钢格板盖

T-2 (含行人荷 载)	300×400	GM34-32	305×454×32	7.9	335×472×36	L 36×4	4.4
	400×400	GM44-32	395×454×32	10.3	425×472×36	L 36×4	4.8
	500×400	GM54-32	485×454×32	12.6	485×472×36	L 36×4	5.0
	300×500	GM35-40	305×570×40	11.9	335×590×45	L 45×5	5.9
	400×500	GM45-40	395×570×40	15.4	425×590×45	L 45×5	6.5
	500×500	GM55-40	485×570×40	18.9	515×590×45	L 45×5	7.2
	300×600	GM36-40	305×670×40	13.8	335×690×45	L 45×5	6.3
	400×600	GM46-40	395×670×40	17.9	425×690×45	L 45×5	6.9
	500×600	GM56-40	485×670×40	21.9	515×690×45	L 45×5	7.5
	600×600	GM66-40	605×670×40	27.4	635×690×45	L 45×5	8.3
	500×700	GM57-45	485×780×45	28.2	515×800×50	L 50×5	8.6
	700×700	GM77-45	695×780×45	40.4	725×800×50	L 50×5	10.2
注：井孔、钢格板、支座框尺寸单位为 mm，重量单位为 kg/件							

附录 C
(规范性附录)
荷载与挠度的测试

C.1 测试方法

参照GB/T14452-93采用三点弯曲试验法,对钢格板的荷载能力进行测试,测试钢格板的线荷载与变形挠度的关系,以核对设计要求和钢格板产品进行抽样检查。

C.2 测试设备

C2.1 测试在液压万能材料试验机上进行,试验机应有一级精确度并能承受比样品荷载要求大于25%的负荷能力。

C.2.2 荷载的测量应精确到3%。

C.2.3 用于挠度测试的挠度计或百分表应精确到0.01mm。

C.3 试样制备

C.3.1 生产厂可在制造每一种规格或每批产品时,以同样的材料和制造方法制备钢格板荷载试验试样或由产品中任意裁取钢格板荷载试验试样,试样数量可由生产厂根据批量确定或由供需双方商定。

C.3.2 试样和试验机接触的三个部位应平整,并保证与每一根承载扁钢有良好的接触,试样必须加工平整。

C.3.3 试样尺寸

试样宽度:约为305mm。

试样长度:680mm,1150mm。

C.4 荷载试验

C.4.1 试样长度为680mm,支辊间距为600mm,试样长度为1150mm,支辊间距为1000mm,支辊的长度应大于试样的宽度。

C.4.2 用试验机的弯曲压头向试样中部垂直于承载扁钢方向平稳地施加荷载,弯曲压头的长度应大于试样宽度。

C.4.3 加荷载前必须确定支辊及压头与每一根承载扁钢都有良好的接触。

C.4.4 用百分表测量试样的弯曲挠度。

C.4.5 记录测力计读数,并用自动记录仪按记录测力计读数描绘荷载挠度曲线。

C.5 数据整理

C.5.1 挠度 百分表实际读数, mm。

C.5.2 线荷载测试公式:

$$P_L = P/W \quad \text{kN/m} \dots\dots\dots (C1)$$

C.5.3 均布荷载推算公式:

$$Pu = 1.6P_L/L \quad \text{kN/m}^2 \dots\dots\dots (C2)$$

式中:

P ——测力计读数,单位为千牛(kN);

P_L ——线荷载,单位为千牛每米(kN/m);

Pu ——均布荷载,单位为千牛每平方米(kN/m²);

L ——跨距(支辊间距),单位为米(m);

W —— n/N ,试样名义宽度,单位为米(m);

n ----- 试样的承载扁钢条数;

N ----- 每米宽度的承载扁钢条数。例如: 扁钢中心间距为30mm时, $N=34 / \text{m}$; 扁钢中心间距为20mm时, $N=51 / \text{m}$.

附录 D
(资料性附录)
钢格板安全荷载与挠度的计算

D.1 钢格板的安全荷载

计算强度:

$$\sigma = \frac{qL^2}{8W} \leq [f] \quad \dots\dots\dots (D1)$$

安全均布荷载:

$$P_u \leq \frac{8n[f]W}{L^2} \quad \dots\dots\dots (D2)$$

安全线荷载:

$$P_L \leq \frac{4n[f]W}{L} \quad \dots\dots\dots (D3)$$

式中:

- σ —— 计算强度, kN/m²;
- $[f]$ —— 材料强度设计值, kN/m², 对于碳素结构钢, 取 $[f]=170 \times 10^3$ kN/m²;
- q —— 荷载集度, kN/m, 每根承载扁钢上的均布荷载, 即 $q = P_u / n$;
- P_u —— 均布面荷载, kN/m²;
- P_L —— 线荷载, kN/m;
- n —— 每米钢格板承载扁钢条数, n/m;
- W —— 承载扁钢截面抵抗矩, 对于扁钢 $W = bt^2/6$ mm³; ;
- L —— 跨距, m。

D.2 均布荷载与挠度的关系

$$D_{max} = \frac{5qL^4}{384EI} \quad \dots\dots\dots (D4)$$

对于扁钢型钢格板, 简化成如下公式:

$$D_{max} = \xi \frac{(P_u + P_o)BL^4}{bt^3} \quad \dots\dots\dots (D5)$$

式中:

- $\xi = 758.5 / (\text{kN/m}^2)$;
- q —— 荷载集度, $q = (P_u + P_o)B$, 单位为千牛每米 (kN/m) ;

- E ——弹性模量, 碳钢 $E=206 \times 10^6 \text{ kN/m}^2$;
- I ——截面惯性矩, 对于扁钢 $I=bt^3/12$, 单位为4次方毫米 (mm^4);
- D ——变形挠度, 单位为毫米 (mm);
- P_u ——外加均布荷载, 单位为千牛每平方米 (kN/m^2);
- P_o ——钢格板自重, 单位为千牛每平方米 (kN/m^2);
- L ——跨距, 单位为米 (m);
- B ——承载扁钢中心距, 单位为毫米 (mm);
- b ——承载扁钢厚度, 单位为毫米 (mm);
- t ——承载扁钢宽度, 单位为毫米 (mm)。

D.3 线荷载与挠度的关系

$$D_{\max} = \frac{q_L L^3}{48EI} + \frac{5q_o L^4}{384EI} \dots\dots\dots (D6)$$

式中:

$$q_o = P_o B, \text{ kN/m};$$

对于扁钢型钢格板, 简化成如下公式:

$$D_{\max} = \frac{BL^3}{bt^3} (\zeta P_L + \xi P_o L) \dots\dots\dots (D7)$$

$q_L = P_L B$, 单位为千牛 (kN);

P_L ——外加线荷载, 单位为千牛每米 (kN/m);

$\zeta = 1213.6 / (\text{kN/m}^2)$;

$\xi = 758.5 / (\text{kN/m}^2)$ 。

附录 E
(资料性附录)
安全荷载与挠度表

本附录的安全荷载表为设计人员查询钢格板的荷载性能提供了方便，表中列了一些常用钢格板的型号，在某一净跨距时，安全荷载与挠度的对应关系，跨距从 200mm 到 3000mm，以 200mm 递增。

荷载表的数值计算基于静止荷载的材料强度设计值(对于碳素结构钢，强度设计值取 $170 \times 10^3 \text{ KN/m}^2$)，包括考虑了钢格板的重量。当设计用于交通道路上的钢格板时，还应考虑冲击和疲劳的因素。

荷载表的数值计算根据承载扁钢的公称尺寸进行，如果承载扁钢是负公差，应当考虑一个折减系数。同样，承载扁钢由于冲齿开孔开槽等造成截面尺寸的变化，都应当考虑折减。

压锁钢格板的安全荷载表由生产厂商提供。

所有荷载性能的计算仅考虑承载扁钢的贡献而忽略横杆。

荷载表列出数据的区域，表示该型号钢格板在 2 kN/m^2 均布荷载作用下，最大挠度小于 4 mm。

对于表中未列出型号的钢格板或有特殊要求的场合使用的钢格板，由供需双方根据本部分的有关规定生产供应。

附录表E.1 承载扁钢，中心间距为30mm压焊钢格板。

附录表E.2 承载扁钢，中心间距为40mm压焊钢格板。

附录表E.3 承载扁钢，中心间距为20mm压焊钢格板。

附录表E.4 承载扁钢为 I 型钢，中心间距为30mm压焊钢格板。

附录表E.5 承载扁钢为 I 型钢，中心间距为40mm压焊钢格板。

附录表E.6 重荷载压焊钢格板。

附录表E.7 常用钢格板扁钢条数与公称宽度的关系。

表E1 扁钢中心间距为30mm 压焊钢格板 常用规格及安全荷载表

型号	扁钢宽度 mm	扁钢厚度 mm	理论重量 kg/m ²	跨距, mm															
				200	400	600	800	1000	1200	1400	1600	1800	2000	2200	2400	2600	2800	3000	
G655/30/50W	65	5	103.4	U	3990	997	443	249	159	110	81	62	49	39	32	27	23	20	17
				D	0.11	0.42	0.95	1.7	2.65	3.81	5.22	6.84	8.7	10.61	12.82	15.4	18.18	21.4	24.18
100.4		C	399	199	133	99	79	66	57	49	44	39	36	33	30	28	26		
		D	0.08	0.34	0.76	1.35	2.11	3.06	4.21	5.43	6.98	8.54	10.56	12.65	14.75	17.33	19.97		
G605/30/50W	60	5	95.9	U	3400	850	377	212	136	94	69	53	41	34	28	23	20	17	
D				0.11	0.46	1.03	1.84	2.89	4.15	5.66	7.45	9.28	11.78	14.28	16.73	20.16	23.23		
92.9		C	340	170	113	85	68	56	48	42	37	34	30	28	26	24			
		D	0.09	0.37	0.83	1.48	2.31	3.3	4.52	5.93	7.48	9.49	11.23	13.71	16.31	18.98			
G555/30/50W	55	5	88.4	U	2856	714	317	178	114	79	58	44	35	28	23	19	16		
D				0.13	0.5	1.13	2	3.14	4.53	6.19	8.04	10.3	12.63	15.29	18.03	21.08			
85.4		C	285	142	95	71	57	47	40	35	31	28	25	23	21				
		D	0.1	0.4	0.9	1.6	2.52	3.6	4.89	6.43	8.16	10.18	12.21	14.7	17.24				
G505/30/50W	50	5	80.9	U	2361	590	262	147	94	65	48	36	29	23	19	16			
D				0.14	0.55	1.24	2.2	3.45	4.97	6.82	8.78	11.39	13.86	16.88	20.28				
77.9		C	236	118	78	59	47	39	33	29	26	23	21	19					
		D	0.11	0.44	0.99	1.77	2.77	3.99	5.39	7.11	9.14	11.18	13.7	16.26					
G503/30/50W	50	3	52.6	U	1416	354	157	88	56	39	28	22	17	14	11				
D				0.14	0.55	1.24	2.2	3.43	4.97	6.65	8.95	11.16	14.09	16.37					
49.6		C	141	70	47	35	28	23	20	17	15	14	12						
		D	0.11	0.44	0.99	1.75	2.75	3.92	5.45	6.97	8.82	11.37	13.14						
G455/30/50W	45	5	73.4	U	1912	478	212	119	76	53	39	29	23	19	15				
D				0.15	0.61	1.38	2.45	3.83	5.56	7.62	9.73	12.44	15.76	18.39					
70.4		C	191	95	63	47	38	31	27	23	21	19	17						
		D	0.12	0.49	1.09	1.94	3.07	4.35	6.06	7.76	10.16	12.72	15.31						
G405/30/50W	40	5	65.9	U	1511	377	167	94	60	41	30	23	18	15					
D				0.17	0.69	1.54	2.76	4.31	6.14	8.37	11.02	13.92	17.8						
62.9		C	151	75	50	37	30	25	21	18	16	15							
		D	0.14	0.55	1.23	2.17	3.46	5.01	6.73	8.69	11.1	14.39							
G403/30/50W	40	3	43.3	U	906	226	100	56	36	25	18	14	11						
D				0.17	0.69	1.54	2.74	4.32	6.25	8.39	11.2	14.21							
40.3		C	90	45	30	22	18	15	12	11	10								
		D	0.14	0.55	1.24	2.16	3.46	5.02	6.44	8.87	11.59								
G355/30/50W	35	5	58.4	U	1156	289	128	72	46	32	23	18	14						
D				0.2	0.79	1.77	3.16	4.94	7.17	9.61	12.92	16.24							
55.4		C	115	57	38	28	23	19	16	14	12								
		D	0.16	0.62	1.4	2.46	3.97	5.7	7.69	10.14	12.52								
G353/30/50W	35	3	38.6	U	694	173	77	43	27	19	14	10							
D				0.2	0.79	1.77	3.14	4.84	7.11	9.77	12.03								
35.6		C	69	34	23	17	13	11	9	8									
		D	0.16	0.62	1.41	2.49	3.75	5.52	7.25	9.71									
G325/30/50W	32	5	53.9	U	967	241	107	60	38	26	19	15	11						
D				0.22	0.86	1.94	3.44	5.35	7.64	10.42	14.13	16.81							
50.9		C	96	48	32	24	19	16	13	12	10								
		D	0.17	0.68	1.55	2.76	4.3	6.3	8.21	11.4	13.73								
G323/30/50W	32	3	35.8	U	580	145	64	36	23	16	11	9							
D				0.21	0.86	1.93	3.45	5.41	7.85	10.09	14.19								
32.8		C	58	29	19	14	11	9	8	7									
		D	0.17	0.69	1.53	2.69	4.16	5.93	8.44	11.15									
G255/30/50W	25	5	43.4	U	590	147	65	36	23	16	12								
D				0.28	1.1	2.47	4.35	6.82	9.92	13.9									
40.4		C	59	29	19	14	11	9	8										
		D	0.22	0.87	1.93	3.39	5.25	7.5	10.71										
G253/30/50W	25	3	29.3	U	354	88	39	22	14	9									
D				0.28	1.1	2.47	4.43	6.94	9.35										
26.3		C	35	17	11	8	7	5											
		D	0.22	0.85	1.86	3.24	5.58	7											
G205/30/50W	20	5	36.0	U	377	94	41	23	15	10									
D				0.34	1.37	3.05	5.44	8.73	12.21										
33.0		C	37	18	12	9	7	6											
		D	0.27	1.05	2.39	4.28	6.57	9.85											
G203/30/50W	20	3	24.6	U	226	56	25	14	9										
D				0.34	1.37	3.1	5.53	8.76											
21.6		C	22	11	7	5	4												
		D	0.27	1.07	2.32	3.98	6.3												

说明:
 1. U 表示钢格板安全外加均布荷载, kN/m²;
 2. C 表示钢格板跨度中心线上垂直于承载扁钢方向的安全外加线荷载, kN/m;
 3. D 表示钢格板在所列安全外加荷载作用下的最大挠度, mm;
 4. 列出数据区域表示钢格板在2kN/m²的均布荷载作用下, 最大挠度小于4mm;
 5. 理论重量表示热镀锌钢格板长度为1m时的重量。

表E2 扁钢中心间距为40mm 压焊钢格板 常用规格及安全荷载表

型号	扁钢宽度 mm	扁钢厚度 mm	理论重量 kg/m ²	跨距, mm															
				200	400	600	800	1000	1200	1400	1600	1800	2000	2200	2400	2600	2800	3000	
G655/40/50W	65	5	81.7	U	2992	748	332	187	119	83	61	46	36	29	24	20	17	15	
				D	0.11	0.42	0.95	1.7	2.65	3.84	3.93	6.78	8.54	10.54	12.84	15.25	17.97	21.46	
G655/40/100W	65	5	78.7	C	299	149	99	74	59	49	42	37	33	29	27	24	23	21	
				D	0.08	0.34	0.76	1.35	2.1	3.03	4.14	5.47	6.99	8.49	10.58	12.32	15.1	17.39	
G605/40/50W	60	5	75.9	U	2550	637	283	159	102	70	52	39	31	25	21	17	15		
				D	0.11	0.46	1.03	1.84	2.89	4.12	4.27	7.32	9.36	11.57	14.31	16.54	20.21		
G605/40/100W	60	5	72.9	C	255	127	85	63	51	42	36	31	28	25	23	21	19		
				D	0.09	0.37	0.83	1.46	2.31	3.31	4.52	5.84	7.56	9.32	11.5	13.74	15.97		
G555/40/50W	55	5	70.1	U	2142	535	238	133	85	59	43	33	26	21	17	14			
				D	0.13	0.5	1.13	2	3.13	4.51	4.59	8.05	10.22	12.66	15.11	17.77			
G555/40/100W	55	5	67.1	C	214	107	71	53	42	35	30	26	23	21	19	17			
				D	0.1	0.4	0.9	1.59	2.48	3.58	4.9	6.38	8.09	10.2	12.39	14.54			
G505/40/50W	50	5	64.2	U	1770	442	196	110	70	49	36	27	21	17	14				
				D	0.14	0.55	1.24	2.2	3.43	5	5.12	8.79	11.02	13.69	16.64				
G505/40/100W	50	5	61.2	C	177	88	59	44	35	29	25	22	19	17	16				
				D	0.11	0.44	0.99	1.76	2.75	3.96	5.45	7.2	8.93	11.05	13.95				
G503/40/50W	50	3	42.6	U	1062	265	118	66	42	29	21	16	13	10					
				D	0.14	0.55	1.24	2.2	3.43	4.94	4.99	8.71	11.4	13.49					
G503/40/100W	50	3	39.6	C	106	53	35	26	21	17	15	13	11	10					
				D	0.11	0.44	0.98	1.74	2.75	3.87	5.46	7.11	8.66	10.9					
G455/40/50W	45	5	58.4	U	1434	358	159	89	57	39	29	22	17	14	11				
				D	0.15	0.61	1.38	2.44	3.83	5.46	5.67	9.85	12.28	15.53	18.05				
G455/40/100W	45	5	55.4	C	143	71	47	35	28	23	20	17	15	14	13				
				D	0.12	0.49	1.09	1.92	3.02	4.31	5.99	7.67	9.72	12.54	15.64				
G405/40/50W	40	5	52.6	U	1133	283	125	70	45	31	23	17	13	11					
				D	0.17	0.69	1.54	2.74	4.32	6.2	6.42	10.88	13.45	17.47					
G405/40/100W	40	5	49.6	C	113	56	37	28	22	18	16	14	12	11					
				D	0.14	0.54	1.22	2.19	3.39	4.82	6.85	9.02	11.13	14.13					
G403/40/50W	40	3	35.3	U	680	170	75	42	27	18	13	10	8						
				D	0.17	0.69	1.54	2.74	4.32	6.01	6.08	10.71	13.84						
G403/40/100W	40	3	32.3	C	68	34	22	17	13	11	9	8	7						
				D	0.14	0.55	1.21	2.22	3.34	4.92	6.45	8.64	10.9						
G355/40/50W	35	5	46.8	U	867	216	96	54	34	24	17	13	10						
				D	0.2	0.78	1.77	3.16	4.88	7.18	7.12	12.48	15.54						
G355/40/100W	35	5	43.8	C	86	43	28	21	17	14	12	10	9						
				D	0.16	0.62	1.38	2.46	3.91	5.61	7.71	9.7	12.57						
G353/40/50W	35	3	31.6	U	520	130	57	32	20	14	10	8							
				D	0.2	0.79	1.75	3.12	4.79	7	7.01	12.85							
G353/40/100W	35	3	28.6	C	52	26	17	13	10	8	7	6							
				D	0.16	0.63	1.4	2.54	3.85	5.37	7.53	9.75							
G325/40/50W	32	5	43.3	U	725	181	80	45	29	20	14	11							
				D	0.21	0.86	1.93	3.45	5.45	7.84	7.7	13.86							
G325/40/100W	32	5	40.3	C	72	36	24	18	14	12	10	9							
				D	0.17	0.68	1.55	2.76	4.23	6.31	8.43	11.44							
G323/40/50W	32	3	29.4	U	435	108	48	27	17	12	8								
				D	0.21	0.86	1.93	3.45	5.34	7.86	7.37								
G323/40/100W	32	3	26.4	C	43	21	14	10	8	7	6								
				D	0.17	0.67	1.5	2.56	4.04	6.16	8.47								
G255/40/50W	25	5	35.1	U	442	110	49	27	17	12	9								
				D	0.27	1.1	2.48	4.35	6.74	9.94	10.46								
G255/40/100W	25	5	32.1	C	44	22	14	11	8	7	6								
				D	0.22	0.88	1.9	3.55	5.1	7.79	10.74								
G253/40/50W	25	3	24.3	U	265	66	29	16	10	7									
				D	0.27	1.1	2.45	4.3	6.63	9.71									
G253/40/100W	25	3	21.3	C	26	13	8	6	5	4									
				D	0.22	0.87	1.81	3.24	5.33	7.48									
G205/40/50W	20	5	29.3	U	283	70	31	17	11	7									
				D	0.34	1.36	3.08	5.37	8.56	11.46									
G205/40/100W	20	5	26.3	C	28	14	9	7	5	4									
				D	0.27	1.09	2.39	4.44	6.29	8.84									
G203/40/50W	20	3	20.6	U	170	42	18	10	6										
				D	0.34	1.37	2.98	5.28	7.84										
G203/40/100W	20	3	17.6	C	17	8	5	4	3										
				D	0.28	1.04	2.22	4.25	6.32										

说明:
 1. U 表示钢格板安全外加均布荷载, kN/m²;
 2. C 表示钢格板跨度中心线上垂直于承载扁钢方向的安全外加线荷载, kN/m;
 3. D 表示钢格板在所列安全外加荷载作用下的最大挠度, mm;
 4. 列出数据区域表示钢格板在2kN/m²的均布荷载作用下, 最大挠度小于4mm;
 5. 理论重量表示热镀锌钢格板长度为1m时的重量。

表E3 扁钢中心间距为20mm 压焊钢格板 常用规格及安全荷载表

型号	扁钢宽度 mm	扁钢厚度 mm	理论重量 kg/m ²	跨距, mm																
				200	400	600	800	1000	1200	1400	1600	1800	2000	2200	2400	2600	2800	3000		
G605/20/50W	60	5	138.3	U	5100	1275	566	318	204	141	104	79	62	51	42	35	30	26	22	
				D	0.11	0.46	1.03	1.84	2.88	4.15	5.69	7.4	9.34	11.77	14.27	16.94	20.13	23.62	26.57	
135.3			C	510	255	170	127	102	85	72	63	56	51	46	42	39	36	34		
			D	0.09	0.37	0.83	1.47	2.31	3.34	4.51	5.92	7.54	9.47	11.45	13.68	16.28	18.93	22.17		
G555/20/50W	55	5	127.3	U	4285	1071	476	267	171	119	87	66	52	42	35	29	25	21		
				D	0.13	0.5	1.13	2	3.14	4.55	6.18	8.04	10.19	12.62	15.48	18.3	21.87	24.94		
124.3			C	428	214	142	107	85	71	61	53	47	42	38	35	32	30			
			D	0.1	0.4	0.9	1.61	2.5	3.63	4.97	6.48	8.24	10.17	12.34	14.87	17.45	20.61			
G505/20/50W	50	5	116.3	U	3541	885	393	221	141	98	72	55	43	35	29	24	20			
				D	0.14	0.55	1.24	2.21	3.45	4.99	6.82	8.93	11.25	14.03	17.14	20.24	23.45			
113.3			C	354	177	118	88	70	59	50	44	39	35	32	29	27				
			D	0.11	0.44	0.99	1.76	2.75	4.02	5.43	7.18	9.12	11.32	13.88	16.49	19.69				
G503/20/50W	50	3	73.8	U	2125	531	236	132	85	59	43	33	26	21	17	14				
				D	0.14	0.55	1.24	2.2	3.47	5.01	6.79	8.94	11.35	14.06	16.8	19.76				
70.8			C	212	106	70	53	42	35	30	26	23	21	19	17					
			D	0.11	0.44	0.98	1.77	2.75	3.98	5.44	7.08	8.99	11.34	13.78	16.18					
G455/20/50W	45	5	105.2	U	2868	717	318	179	114	79	58	44	35	28	23	19				
				D	0.15	0.61	1.38	2.46	3.83	5.53	7.55	9.83	12.59	15.47	18.74	22.13				
102.2			C	286	143	95	71	57	47	40	35	31	28	26	23					
			D	0.12	0.49	1.1	1.95	3.07	4.4	5.98	7.86	9.99	12.48	15.55	18.08					
G405/20/50W	40	5	94.2	U	2266	566	251	141	90	62	46	35	27	22	18					
				D	0.17	0.69	1.55	2.76	4.31	6.19	8.55	11.16	13.9	17.39	21.01					
91.2			C	226	113	75	56	45	37	32	28	25	22	20						
			D	0.14	0.55	1.23	2.19	3.46	4.94	6.83	8.99	11.52	14.05	17.18						
G403/20/50W	40	3	60.3	U	1360	340	151	85	54	37	27	21	16	13						
				D	0.17	0.69	1.55	2.77	4.31	6.16	8.37	11.18	13.76	17.18						
57.3			C	136	68	45	34	27	22	19	17	15	13							
			D	0.14	0.55	1.23	2.22	3.46	4.9	6.77	9.11	11.55	13.89							
G355/20/50W	35	5	83.2	U	1735	433	192	108	69	48	35	27	21	17						
				D	0.2	0.79	1.77	3.15	4.94	7.16	9.74	12.9	16.21	20.17						
80.2			C	173	86	57	43	34	28	24	21	19	17							
			D	0.16	0.62	1.4	2.52	3.91	5.6	7.68	10.12	13.15	16.32							
G353/20/50W	35	3	53.5	U	1041	260	115	65	41	28	21	16	12							
				D	0.2	0.79	1.77	3.17	4.9	6.98	9.75	12.77	15.51							
50.5			C	104	52	34	26	20	17	14	13	11								
			D	0.16	0.63	1.39	2.54	3.84	5.67	7.49	10.45	12.75								
G325/20/50W	32	5	76.6	U	1450	362	161	90	58	40	29	22	17	14						
				D	0.21	0.86	1.94	3.44	5.44	7.82	10.58	13.8	17.25	21.85						
73.6			C	145	72	48	36	29	24	20	18	16	14							
			D	0.17	0.68	1.54	2.76	4.37	6.29	8.4	11.38	14.55	17.7							
G323/20/50W	32	3	49.4	U	870	217	96	54	34	24	17	13	10							
				D	0.21	0.86	1.93	3.44	5.32	7.83	10.37	13.64	16.98							
46.4			C	87	43	29	21	17	14	12	10	9								
			D	0.17	0.68	1.56	2.69	4.27	6.13	8.42	10.6	13.74								
G255/20/50W	25	5	61.1	U	885	221	98	55	35	24	18	13								
				D	0.28	1.1	2.48	4.42	6.91	9.9	13.87	17.31								
58.1			C	88	44	29	22	17	14	12	11									
			D	0.22	0.88	1.96	3.55	5.4	7.76	10.68	14.76									
G253/20/50W	25	3	39.9	U	531	132	59	33	21	14	10									
				D	0.28	1.1	2.49	4.43	6.92	9.66	12.92									
36.9			C	53	26	17	13	10	8	7										
			D	0.22	0.86	1.92	3.5	5.3	7.42	10.43										
G205/20/50W	20	5	50.1	U	566	141	62	35	22	15	11									
				D	0.34	1.37	3.07	5.51	8.53	12.18	16.74									
47.1			C	56	28	18	14	11	9	8										
			D	0.27	1.09	2.38	4.43	6.86	9.82	14.04										
G203/20/50W	20	3	33.1	U	340	85	37	21	13	9										
				D	0.34	1.38	3.06	5.52	8.42	12.22										
30.1			C	34	17	11	8	6	5											
			D	0.28	1.11	2.43	4.23	6.27	9.16											

说明:
 1. U 表示钢格板安全外加均布荷载, kN/m²;
 2. C 表示钢格板跨度中心线上垂直于承载扁钢方向的安全外加线荷载, kN/m;
 3. D 表示钢格板在所列安全外加荷载作用下的最大挠度, mm;
 4. 列出数据区域表示钢格板在 2kN/m² 的均布荷载作用下, 最大挠度小于 4mm;
 5. 理论重量表示热镀锌钢格板长度为 1m 时的重量。

表E4 I型钢中心间距为30mm 压焊钢格板 常用规格及安全荷载表

型号	型钢 宽度 mm	翼缘 厚度 mm	腹部 厚度 mm	翼缘 宽度 mm	理论 重量 kg/m ²	跨距, mm															
						200	400	600	800	1000	1200	1400	1600	1800	2000	2200	2400	2600	2800	3000	
						U	D	C	D	U	D	C	D	U	D	C	D	U	D	C	D
G757/30/50WI	75	7	4	12	126.1	U	6460	1615	717	403	258	179	131	100	79	64	53	44	38	32	28
						D	0.09	0.37	0.83	1.47	2.3	3.31	4.5	5.88	7.47	9.25	11.26	13.3	15.89	18.11	20.99
G757/30/100WI	75	7	4	12	120.7	C	646	323	215	161	129	107	92	80	71	64	58	53	49	46	43
						D	0.07	0.29	0.66	1.17	1.84	2.65	3.62	4.72	5.99	7.44	9.02	10.76	12.72	15	17.36
G657/30/50WI	65	7	4	10	110.1	U	4862	1215	540	303	194	135	99	75	60	48	40	33	28	24	21
						D	0.11	0.42	0.95	1.69	2.65	3.83	5.22	6.77	8.71	10.67	13.07	15.36	18.05	20.94	24.29
G657/30/100WI	65	7	4	10	104.8	C	486	243	162	121	97	81	69	60	54	48	44	40	37	34	32
						D	0.08	0.34	0.76	1.35	2.12	3.07	4.17	5.44	7	8.58	10.53	12.5	14.8	17.12	19.96
G607/30/50WI	60	7	4	10	99.1	U	4216	1054	468	263	168	117	86	65	52	42	34	29	24	21	18
						D	0.11	0.46	1.03	1.83	2.86	4.13	5.65	7.31	9.4	11.62	13.85	16.81	19.29	22.82	25.97
G607/30/100WI	60	7	4	10	96.1	C	421	210	140	105	84	70	60	52	46	42	38	35	32	30	28
						D	0.09	0.36	0.82	1.46	2.29	3.3	4.52	5.87	7.43	9.35	11.33	13.63	15.96	18.82	21.77
G557/30/50WI	55	7	4	8.5	90.3	U	3502	875	389	218	140	97	71	54	43	35	28	24	20	17	
						D	0.13	0.5	1.13	2	3.15	4.53	6.17	8.03	10.29	12.82	15.11	18.44	21.32	24.55	
G557/30/100WI	55	7	4	8.5	87.3	C	350	175	116	87	70	58	50	43	38	35	31	29	26	25	
						D	0.1	0.4	0.9	1.6	2.52	3.62	4.98	6.42	8.13	10.32	12.26	14.98	17.23	20.83	
G507/30/50WI	50	7	4	8	83.2	U	2912	728	323	182	116	80	59	45	35	29	24	20	17		
						D	0.14	0.55	1.24	2.21	3.44	4.94	6.78	8.85	11.09	14.07	17.14	20.37	24.01		
G507/30/100WI	50	7	4	8	80.2	C	291	145	97	72	58	48	41	36	32	29	26	24	22		
						D	0.11	0.44	0.99	1.75	2.76	3.96	5.4	7.12	9.06	11.33	13.63	16.45	19.34		
G505/30/50WI	50	5	3	8.5	62.8	U	2085	521	231	130	83	57	42	32	25	20	17	14			
						D	0.14	0.55	1.23	2.2	3.44	4.91	6.73	8.79	11.06	13.57	16.97	19.95			
G505/30/100WI	50	5	3	8.5	59.8	C	208	104	69	52	41	34	29	26	23	20	18	17			
						D	0.11	0.44	0.98	1.76	2.72	3.92	5.33	7.17	9.09	10.94	13.21	16.31			
G445/30/50WI	44	5	3	8	56.5	U	1654	413	183	103	66	45	33	25	20	16	13				
						D	0.16	0.62	1.4	2.5	3.92	5.56	7.59	9.86	12.71	15.6	18.7				
G445/30/100WI	44	5	3	8	53.5	C	165	82	55	41	33	27	23	20	18	16	15				
						D	0.12	0.5	1.12	1.99	3.14	4.46	6.07	7.93	10.23	12.58	15.81				
G385/30/50WI	38	5	3	7	49.9	U	1246	311	138	77	49	34	25	19	15	12					
						D	0.18	0.73	1.64	2.89	4.51	6.52	8.93	11.64	14.82	18.22					
G385/30/100WI	38	5	3	7	46.9	C	124	62	41	31	24	20	17	15	13	12					
						D	0.14	0.58	1.3	2.33	3.55	5.13	6.98	9.25	11.53	14.72					
G325/30/50WI	32	5	3	6	43.3	U	884	221	98	55	35	24	18	13	10						
						D	0.21	0.86	1.94	3.44	5.37	7.68	10.74	13.35	16.6						
G325/30/100WI	32	5	3	6	40.3	C	88	44	29	22	17	14	12	11	9						
						D	0.17	0.69	1.53	2.76	4.19	6.01	8.24	11.36	13.42						
G255/30/50WI	25	5	3	4.5	35.1	U	544	136	60	34	21	15	11								
						D	0.28	1.1	2.47	4.45	6.75	10.06	13.77								
G255/30/100WI	25	5	3	4.5	32.1	C	54	27	18	13	10	9	7								
						D	0.22	0.88	1.98	3.41	5.17	8.09	10.13								

说明:
 1. U 表示钢格板安全外加均布荷载, kN/m²;
 2. C 表示钢格板跨度中心线上垂直于承载扁钢方向的安全外加线荷载, kN/m;
 3. D 表示钢格板在所列安全外加荷载作用下的最大挠度, mm;
 4. 列出数据区域表示钢格板在 2kN/m² 的均布荷载作用下, 最大挠度小于 4mm;
 5. 理论重量表示热镀锌钢格板长度为 1m 时的重量。

表E5 I型钢中心间距为40mm 压焊钢格板 常用规格及安全荷载表

型号	型钢 宽度 mm	翼缘 厚度 mm	腹部 厚度 mm	翼缘 宽度 mm	理论 重量 kg/m ²	跨距, mm															
						200	400	600	800	1000	1200	1400	1600	1800	2000	2200	2400	2600	2800	3000	
						U	D	C	D	U	D	C	D	U	D	C	D	U	D	C	D
G757/40/50WI	75	7	4	12	101	U	4845	1211	538	302	193	134	98	75	75	59	48	40	33	28	24
						D	0.09	0.37	0.83	1.47	2.29	3.31	4.49	5.89	5.89	7.44	9.27	11.35	13.33	15.66	18.16
						C	484	242	161	121	96	80	69	60	60	53	48	44	40	37	34
G757/40/100WI	75	7	4	12	95.6	D	0.07	0.29	0.66	1.18	1.83	2.64	3.63	4.72	4.72	5.97	7.45	9.13	10.85	12.83	14.83
						U	3646	911	405	227	145	101	74	56	56	45	36	30	25	21	18
						D	0.11	0.42	0.95	1.69	2.64	3.83	5.21	6.75	6.75	8.72	10.68	13.1	15.54	18.1	21
G657/40/50WI	65	7	4	10	88.5	D	0.11	0.42	0.95	1.69	2.64	3.83	5.21	6.75	6.75	8.72	10.68	13.1	15.54	18.1	21
						C	364	182	121	91	72	60	52	45	45	40	36	33	30	28	26
						D	0.08	0.34	0.76	1.36	2.1	3.04	4.2	5.44	5.44	6.92	8.6	10.55	12.54	14.98	17.5
G657/40/100WI	65	7	4	10	83.2	U	3162	790	351	197	126	87	64	49	49	39	31	26	21	18	16
						D	0.11	0.46	1.03	1.83	2.86	4.1	5.61	7.35	7.35	9.41	11.46	14.13	16.28	19.33	23.23
						C	316	158	105	79	63	52	45	39	39	35	31	28	26	24	22
G607/40/50WI	60	7	4	10	78.9	D	0.09	0.37	0.82	1.47	2.29	3.28	4.52	5.87	5.87	7.54	9.22	11.16	13.54	16	18.48
						U	2626	656	291	164	105	72	53	41	41	32	26	21	18	15	
						D	0.13	0.5	1.13	2.01	3.15	4.49	6.14	8.14	8.14	10.22	12.72	15.14	18.48	21.37	
G607/40/100WI	60	7	4	10	75.9	C	262	131	87	65	52	43	37	32	29	26	23	21	20		
						D	0.1	0.4	0.9	1.59	2.5	3.58	4.92	6.38	6.38	8.28	10.25	12.16	14.53	17.71	
						U	2184	546	242	136	87	60	44	34	34	26	21	18	15		
G557/40/50WI	55	7	4	8.5	71.9	D	0.14	0.55	1.24	2.2	3.45	4.95	6.74	8.93	8.93	11	13.62	17.18	20.42		
						C	218	109	72	54	43	36	31	27	27	24	21	19	18		
						D	0.11	0.44	0.98	1.75	2.73	3.97	5.45	7.13	7.13	9.07	10.98	13.33	16.5		
G557/40/100WI	55	7	4	8.5	68.9	U	1564	391	173	97	62	43	31	24	24	19	15	12			
						D	0.14	0.55	1.23	2.19	3.43	4.95	6.64	8.8	8.8	11.22	13.6	16.05			
						C	156	78	52	39	31	26	22	19	19	17	15	14			
G507/40/50WI	50	7	4	8	66.4	D	0.11	0.44	0.98	1.75	2.73	3.97	5.45	7.13	7.13	9.07	10.98	13.33	16.5		
						U	1241	310	137	77	49	34	25	19	19	15	12				
						D	0.16	0.62	1.4	2.49	3.88	5.61	7.68	10.01	10.01	12.73	15.64				
G507/40/100WI	50	7	4	8	63.4	C	124	62	41	31	24	20	17	15	15	13	12				
						U	935	233	103	58	37	25	19	14	14	11					
						D	0.18	0.73	1.63	2.91	4.55	6.4	9.06	11.47	11.47	14.54					
G505/40/50WI	50	5	3	8.5	50.4	C	93	46	31	23	18	15	13	11	11	10					
						U	663	165	73	41	26	18	13	10	10						
						D	0.21	0.86	1.92	3.43	5.33	7.69	10.37	13.71	13.71						
G505/40/100WI	50	5	3	8.5	47.4	C	66	33	22	16	13	11	9	8	8						
						U	408	102	45	25	16	11	8								
						D	0.17	0.69	1.55	2.68	4.28	6.3	8.26	11.06	11.06						
G445/40/50WI	44	5	3	8	45.5	U	408	102	45	25	16	11	8								
						D	0.28	1.1	2.47	4.36	6.86	9.86	13.41								
						C	40	20	13	10	8	6	5								
G445/40/100WI	44	5	3	8	42.5	D	0.22	0.87	1.91	3.5	5.51	7.24	9.71								
						U	663	165	73	41	26	18	13	10	10						
						D	0.21	0.86	1.92	3.43	5.33	7.69	10.37	13.71	13.71						
G385/40/50WI	38	5	3	7	40.3	C	66	33	22	16	13	11	9	8	8						
						U	408	102	45	25	16	11	8								
						D	0.17	0.69	1.55	2.68	4.28	6.3	8.26	11.06	11.06						
G385/40/100WI	38	5	3	7	37.3	U	408	102	45	25	16	11	8								
						D	0.28	1.1	2.47	4.36	6.86	9.86	13.41								
						C	40	20	13	10	8	6	5								
G325/40/50WI	32	5	3	6	35.1	D	0.22	0.87	1.91	3.5	5.51	7.24	9.71								
						U	663	165	73	41	26	18	13	10	10						
						D	0.21	0.86	1.92	3.43	5.33	7.69	10.37	13.71	13.71						
G325/40/100WI	32	5	3	6	32.1	C	66	33	22	16	13	11	9	8	8						
						U	408	102	45	25	16	11	8								
						D	0.17	0.69	1.55	2.68	4.28	6.3	8.26	11.06	11.06						
G255/40/50WI	25	5	3	4.5	28.7	U	408	102	45	25	16	11	8								
						D	0.28	1.1	2.47	4.36	6.86	9.86	13.41								
						C	40	20	13	10	8	6	5								
G255/40/100WI	25	5	3	4.5	25.8	D	0.22	0.87	1.91	3.5	5.51	7.24	9.71								
						U	663	165	73	41	26	18	13	10	10						
						D	0.21	0.86	1.92	3.43	5.33	7.69	10.37	13.71	13.71						

说明:

1. U 表示钢格板安全外加均布荷载, kN/m²;
2. C 表示钢格板跨度中心线上垂直于承载扁钢方向的安全外加线荷载, kN/m;
3. D 表示钢格板在所列安全外加荷载作用下的最大挠度, mm;
4. 列出数据区域表示钢格板在2kN/m²的均布荷载作用下, 最大挠度小于4mm;
5. 理论重量表示热镀锌钢格板长度为1m时的重量。

表E6 重荷载压焊钢格板 常用规格及安全荷载表

型号	扁钢 宽度 mm	扁钢 厚度 mm	横杆 尺寸 mm	理论 重量 kg/m ²	跨 距, mm																	
					200	400	600	800	1000	1200	1400	1600	1800	2000	2200	2400	2600	2800	3000			
G1508/40/100	150	8	8X8	284.9	U	25500	6375	2833	1593	1020	708	520	398	314	255	210	177	150	130	113		
					D	0.05	0.18	0.41	0.73	1.15	1.66	2.26	2.95	3.74	4.63	5.6	6.7	7.85	9.17	10.54		
					C	2550	1275	850	637	510	425	364	318	283	255	231	212	196	182	170		
					D	0.04	0.15	0.33	0.59	0.92	1.33	1.81	2.36	3	3.72	4.5	5.37	6.34	7.38	8.51		
G1308/40/100	130	8	8X8	247.6	U	19153	4788	2128	1197	766	532	390	299	236	191	158	133	113	97	85		
					D	0.05	0.21	0.48	0.85	1.33	1.91	2.6	3.41	4.32	5.34	6.49	7.76	9.11	10.55	12.22		
					C	1915	957	638	478	383	319	273	239	212	191	174	159	147	136	127		
					D	0.04	0.17	0.38	0.68	1.06	1.53	2.09	2.73	3.46	4.29	5.22	6.21	7.33	8.5	9.81		
G1208/40/100	120	8	8X8	229.0	U	16320	4080	1813	1020	653	453	333	255	201	163	134	113	96	83	72		
					D	0.06	0.23	0.52	0.92	1.44	2.07	2.83	3.7	4.68	5.8	7	8.39	9.85	11.5	13.2		
					C	1632	816	544	408	326	272	233	204	181	163	148	136	125	116	108		
					D	0.05	0.18	0.41	0.74	1.15	1.66	2.26	2.97	3.76	4.66	5.65	6.77	7.94	9.24	10.64		
G1008/40/100	100	8	8X8	191.7	U	11333	2833	1259	708	453	314	231	177	139	113	93	78	67	57	50		
					D	0.07	0.28	0.62	1.1	1.73	2.48	3.39	4.45	5.61	6.97	8.43	10.05	11.94	13.73	15.94		
					C	1133	566	377	283	226	188	161	141	125	113	103	94	87	80	75		
					D	0.06	0.22	0.5	0.88	1.38	1.99	2.71	3.55	4.5	5.6	6.82	8.12	9.6	11.09	12.86		
G908/40/100	90	8	8X8	173.1	U	9180	2295	1020	573	367	255	187	143	113	91	75	63	54	46	40		
					D	0.08	0.31	0.69	1.22	1.92	2.77	3.77	4.93	6.26	7.72	9.35	11.17	13.24	15.25	17.57		
					C	918	459	306	229	183	153	131	114	102	91	83	76	70	65	61		
					D	0.06	0.24	0.55	0.98	1.53	2.22	3.03	3.94	5.04	6.2	7.56	9.04	10.64	12.42	14.42		
G808/40/100	80	8	8X8	154.4	U	7253	1813	805	453	290	201	148	113	89	72	59	50	42	37	32		
					D	0.09	0.34	0.77	1.38	2.16	3.11	4.25	5.56	7.04	8.71	10.5	12.66	14.73	17.53	20.11		
					C	725	362	241	181	145	120	103	90	80	72	65	60	55	51	48		
					D	0.07	0.27	0.62	1.1	1.73	2.48	3.39	4.44	5.65	7.01	8.47	10.2	11.97	13.96	16.27		
G758/40/100	75	8	8X8	145.1	U	6375	1593	708	398	255	177	130	99	78	63	52	44	37	32	28		
					D	0.09	0.37	0.83	1.47	2.31	3.33	4.54	5.92	7.5	9.27	11.25	13.55	15.78	18.47	21.42		
					C	637	318	212	159	127	106	91	79	70	63	57	53	49	45	42		
					D	0.07	0.29	0.66	1.18	1.84	2.66	3.64	4.74	6.01	7.45	9.03	10.96	12.97	14.99	17.35		
G756/30/100	75	6	8X8	140.1	U	6375	1593	708	398	255	177	130	99	78	63	52	44	37	32	28		
					D	0.09	0.37	0.83	1.47	2.3	3.33	4.54	5.91	7.49	9.26	11.24	13.53	15.76	18.44	21.39		
					C	637	318	212	159	127	106	91	79	70	63	57	53	49	45	42		
					D	0.07	0.29	0.66	1.18	1.84	2.66	3.64	4.74	6	7.45	9.02	10.95	12.95	14.97	17.31		
G756/40/100	75	6	8X8	110.1	U	4781	1195	531	298	191	132	97	74	59	47	39	33	28	24	21		
					D	0.09	0.37	0.83	1.47	2.3	3.31	4.52	5.9	7.56	9.22	11.25	13.55	15.93	18.48	21.44		
					C	478	239	159	119	95	79	68	59	53	47	43	39	36	34	31		
					D	0.07	0.29	0.66	1.17	1.83	2.64	3.63	4.72	6.06	7.42	9.08	10.77	12.73	15.11	17.1		
G706/30/100	70	6	8X8	131.1	U	5553	1388	617	347	222	154	113	86	68	55	45	38	32	28	24		
					D	0.1	0.39	0.89	1.58	2.47	3.56	4.85	6.32	8.04	9.96	11.99	14.41	16.82	19.9	22.65		
					C	555	277	185	138	111	92	79	69	61	55	50	46	42	39	37		
					D	0.08	0.31	0.71	1.26	1.98	2.84	3.89	5.09	6.44	8.01	9.75	11.72	13.71	16.02	18.82		
G706/40/100	70	6	8X8	103.2	U	4165	1041	462	260	166	115	85	65	51	41	34	28	24	21	18		
					D	0.1	0.39	0.88	1.58	2.46	3.55	4.87	6.38	8.05	9.91	12.09	14.19	16.85	19.95	22.7		
					C	416	208	138	104	83	69	59	52	46	41	37	34	32	29	27		
					D	0.08	0.31	0.71	1.26	1.97	2.84	3.88	5.12	6.48	7.98	9.64	11.58	13.95	15.93	18.4		

说明:

1. U 表示钢格板安全外加均布荷载, kN/m^2 ;
2. C 表示钢格板跨度中心线上垂直于承载扁钢方向的安全外加线荷载 kN/m ;
3. D 表示钢格板在所列安全外加荷载作用下的最大挠度, mm ;
4. 列出数据区域表示钢格板在 2kN/m^2 的均布荷载作用下, 最大挠度小于 4mm ;
5. 理论重量表示热镀锌钢格板长度为 1m 时的重量。

表E7 常用压焊钢格板扁钢条数与公称宽度的关系

扁钢间距为 20mm			扁钢间距为 30mm			扁钢间距为 40mm		
扁钢条数	扁钢厚度为 3mm 的钢格板公称宽度, mm;	扁钢厚度为 5mm 的钢格板公称宽度, mm;	扁钢条数	扁钢厚度为 3mm 的钢格板公称宽度, mm;	扁钢厚度为 5mm 的钢格板公称宽度, mm;	扁钢条数	扁钢厚度为 3mm 的钢格板公称宽度, mm;	扁钢厚度为 5mm 的钢格板公称宽度, mm;
51	1003	1005	34	993	995	26	1003	1005
50	983	985	33	963	965	25	963	965
49	963	965	32	933	935	24	923	925
48	943	945	31	903	905	23	883	885
47	923	925	30	873	875	22	843	845
46	903	905	29	843	845	21	803	805
45	883	885	28	813	815	20	763	765
44	863	865	27	783	785	19	723	725
43	843	845	26	753	755	18	683	685
42	823	825	25	723	725	17	643	645
41	803	805	24	693	695	16	603	605
40	783	785	23	663	665	15	563	565
39	763	765	22	633	635	14	523	525
38	743	745	21	603	605	13	483	485
37	723	725	20	573	575	12	443	445
36	703	705	19	543	545	11	403	405
35	683	685	18	513	515	10	363	365
34	663	665	17	483	485	9	323	325
33	643	645	16	453	455	8	283	285
32	623	625	15	423	425	7	243	245
31	603	605	14	393	395	6	203	205
30	583	585	13	363	365	5	163	165
29	563	565	12	333	335	4	123	125
28	543	545	11	303	305			
27	523	525	10	273	275			
26	503	505	9	243	245			
25	483	485	8	213	215			
24	463	465	7	183	185			
23	443	445						
22	423	425						
21	403	405						
20	383	385						
19	363	365						
18	343	345						
17	323	325						
16	303	305						
15	283	285						
14	263	265						
13	243	245						
12	223	225						
11	203	205						
10	183	185						